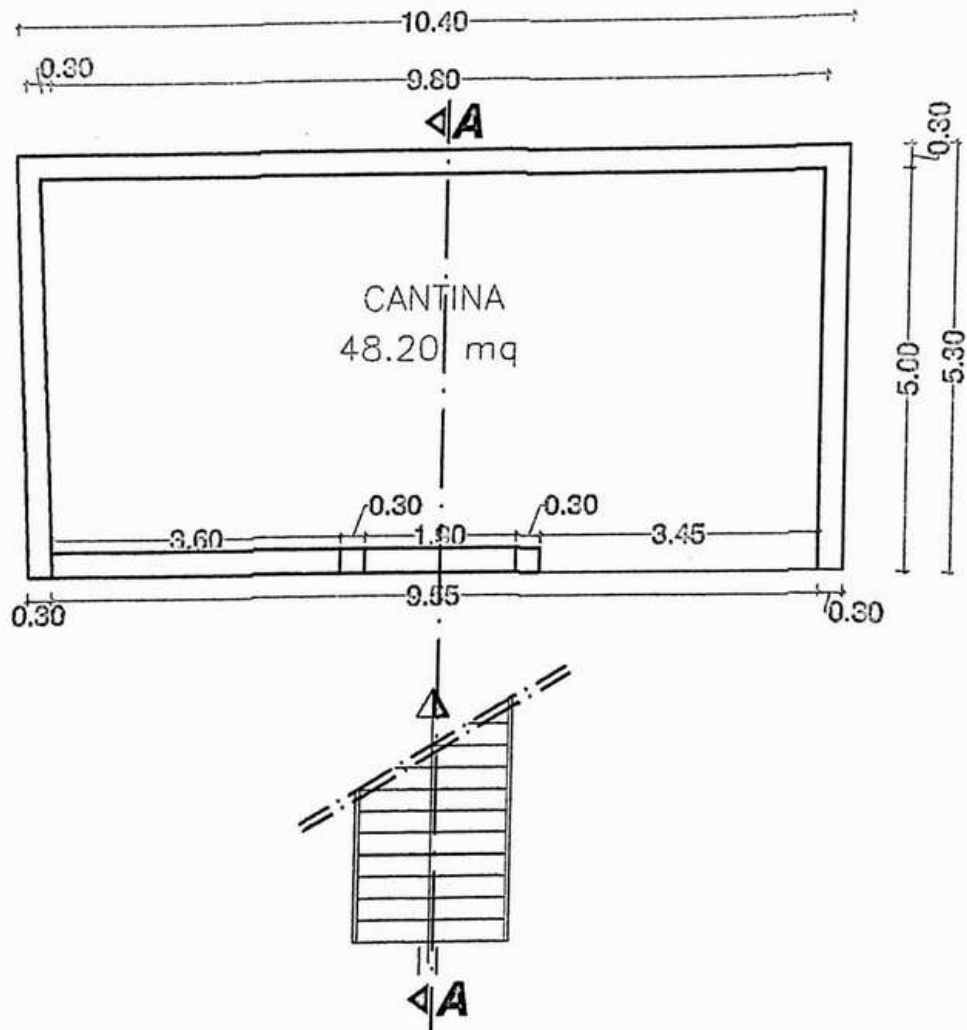




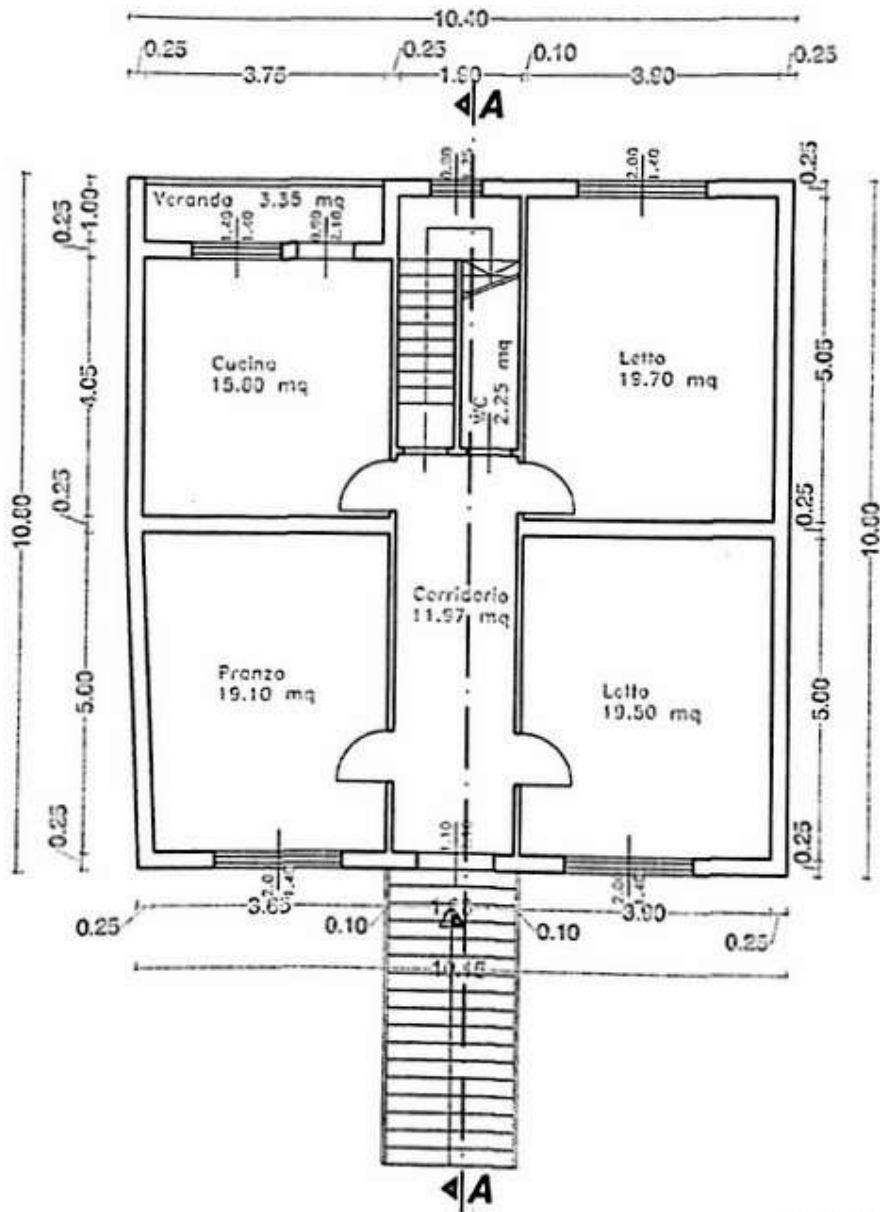
## Apartments Nobile and Lussu plans





PIANTA PIANO TERRA scala 1:100  
H mt 3.20

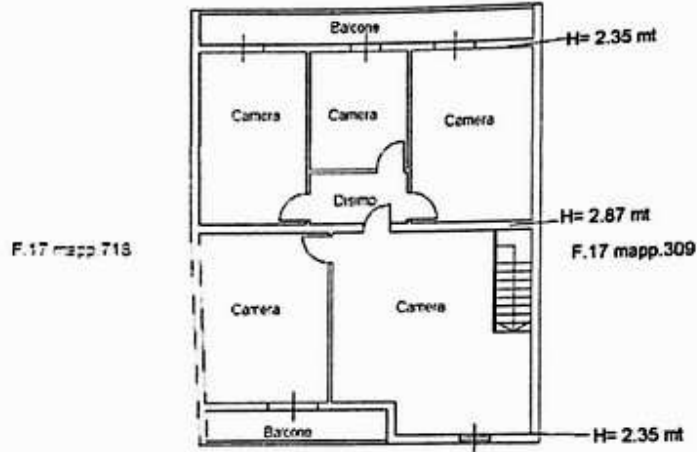
S.U. mq 58.37 }  
S.N.R. mq 3.35 } Sub. Cop. mq 105.72





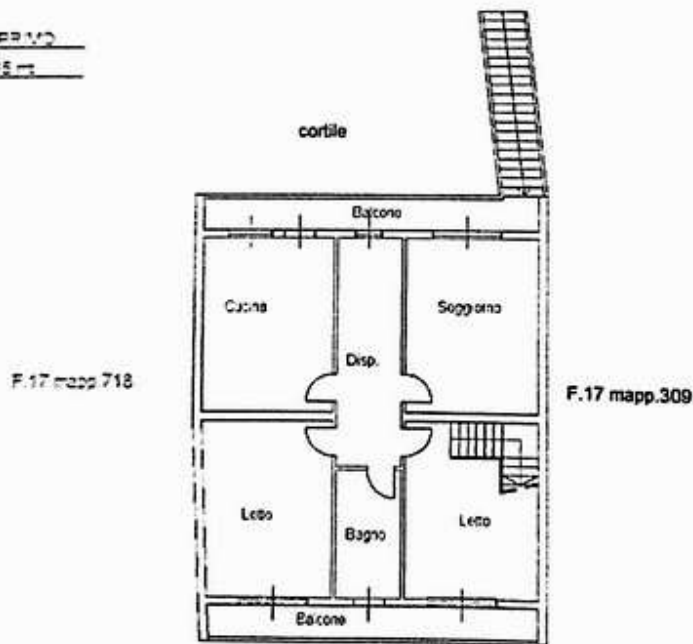
PIANO SECONDO

H = 2.61 mt



PIANO PRIMO

H = 2.65 mt



Nord